

Contacting Dell

To contact Dell for sales, technical support, or customer service issues, go to dell.com/ContactDell

与 Dell 联络

如要联系 Dell 有关销售、技术支持或客户服务问题，则转至 dell.com/ContactDell

與 Dell 公司聯絡

如要與 Dell 洽詢有關銷售、技術支援或客戶服務事宜，請造訪網頁 dell.com/ContactDell

デルへのお問い合わせ

Dell のセールス、テクニカルサポート、カスタマーサービスに問い合わせる場合は、dell.com/ContactDell にアクセスしてください

More Information

For regulatory and safety best practices, see dell.com/regulatory_compliance

更多信息

有关管制和安全最佳实践的详细信息，请访问 dell.com/regulatory_compliance

更多資訊

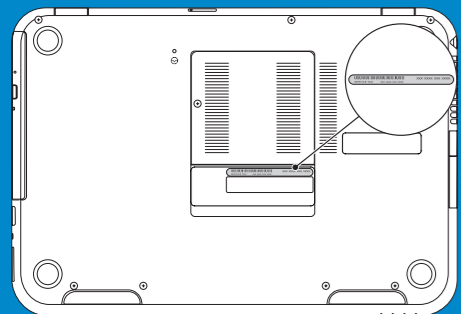
有關法規和安全最佳實務的資訊，請參閱 dell.com/regulatory_compliance

その他の情報

規制および安全に関するベストプラクティスについては、dell.com/regulatory_compliance を参照してください

Service Tag

服务标签 | 服務標籤 | サービスタグ



Información para la NOM o Norma Oficial Mexicana (Solo para México)

La siguiente información afecta a los dispositivos descritos en este documento de acuerdo a los requisitos de la Normativa Oficial Mexicana (NOM):

Importador:

Dell México S.A. de C.V.

Paseo de la Reforma 2620 – Piso 11°

Col. Lomas Altas

11950 México, D.F.

Número de modelo normativo: P35G

Tensión de entrada: 100 V CA–240 V CA

Intensidad de entrada (máxima): 1.70 A

Frecuencia de entrada: 50 Hz–60 Hz

Tensión de salida: 19.50 +/- 1 V CC

Intensidad de salida: 3.34 A/6.42 A

© 2012 Dell Inc.

Dell™, the DELL logo, and Inspiron™ are trademarks of Dell Inc. Windows® is either a trademark or registered trademark of Microsoft Corporation in the United States and/or other countries.

Regulatory model: P35G | Type: P35G001

Computer model: Inspiron 5423

© 2012 Dell Inc.

Dell™、DELL 徽标和 Inspiron™ 均为 Dell Inc. 的商标；Windows® 是 Microsoft Corporation 在美国和/或其他国家或地区的商标或注册商标。

管制型号：P35G | 类型：P35G001

计算机型号：Inspiron 5423

© 2012 Dell Inc.

Dell™、DELL 標識和 Inspiron™ 為 Dell Inc. 的商標；Windows® 為 Microsoft Corporation 在美國及/或其他國家的商標或註冊商標。

安規型號：P35G | 類型：P35G001

電腦型號：Inspiron 5423

© 2012 Dell Inc.

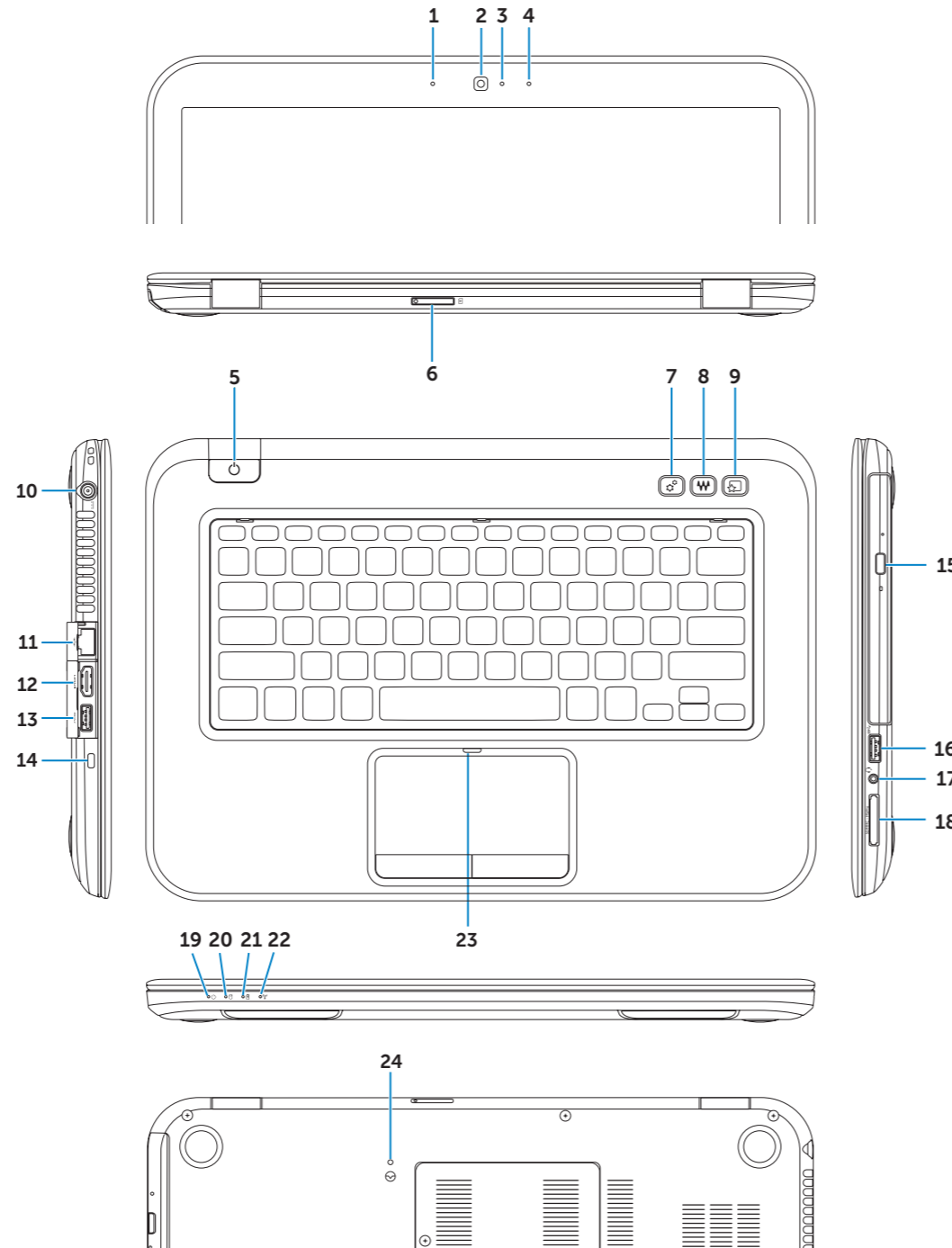
Dell™、DELL 標識、および Inspiron™ は、Dell Inc. の商標です。Windows® は、米国、および/またはその他の国における Microsoft Corporation の商標、または登録商標です。

規制モデル：P35G | タイプ：P35G001

コンピューターモデル：Inspiron 5423

Computer Features

计算机功能部件 | 電腦功能 | コンピューターの機能



1. Left digital-array microphone
2. Camera
3. Camera-status light
4. Right digital-array microphone
5. Power button
6. SIM-card slot (optional)
7. Windows Mobility Center button
8. Dell audio with preset switch button
9. Dell Instant Launch button
10. Power-adapter port
11. Network port
12. HDMI port
13. USB 3.0 port with PowerShare
14. Security-cable slot
15. Optical drive
16. USB 3.0 port
17. Headphone/Microphone combo port
18. 3-in-1 media-card reader
19. Power-status light
20. Hard-drive activity light
21. Battery-status light
22. Wireless-status light
23. Touchpad-status light
24. Embedded Controller reset button

1. 左数字阵列麦克风
2. 摄像头
3. 摄像头状态指示灯
4. 右数字阵列麦克风
5. 电源按钮
6. SIM 卡槽（可选）
7. Windows 移动中心按钮
8. Dell 音频（带预设开关按钮）
9. Dell 即时启动按钮
10. 电源适配器端口
11. 网络端口
12. HDMI 端口
13. USB 3.0 端口（带 PowerShare）
14. 安全缆线孔
15. 光盘驱动器
16. USB 3.0 端口
17. 耳机/麦克风组合端口
18. 三合一介质卡读取器
19. 电源状态指示灯
20. 硬盘驱动器活动指示灯
21. 电池状态指示灯
22. 无线状态指示灯
23. 触摸板状态指示灯
24. 嵌入式控制器重置按钮

1. 左側數位陣列麥克風
2. 攝影機
3. 攝影機狀態指示燈
4. 右側數位陣列麥克風
5. 電源按鈕
6. SIM 卡插槽（選配）
7. Windows 行動中心按鈕
8. Dell 音效及預設開關按鈕
9. Dell Instant Launch 按鈕
10. 電源變壓器連接埠
11. 網路連接埠
12. HDMI 連接埠
13. 具 PowerShare 的 USB 3.0 連接埠
14. 安全纜線插槽
15. 光碟機
16. USB 3.0 連接埠
17. 耳機/麥克風組合連接埠
18. 3 合 1 媒體讀卡器
19. 電源狀態指示燈
20. 硬碟機活動指示燈
21. 電池狀態指示燈
22. 無線狀態指示燈
23. 觸控墊狀態指示燈
24. 內嵌控制器重置按鈕

1. 左デジタルアレイマイク
2. カメラ
3. カメラステータスライト
4. 右デジタルアレイマイク
5. 電源ボタン
6. SIM カードスロット（オプション）
7. Windows モビリティセンターボタン
8. プリセットスイッチボタン付き Dell オーディオ
9. Dell Instant 起動ボタン
10. 電源アダプターポート
11. ネットワークポート
12. HDMI ポート
13. PowerShare 機能付き USB 3.0 ポート
14. セキュリティケーブルスロット
15. オプティカルドライブ
16. USB 3.0 ポート
17. ヘッドフォン/マイクコンボポート
18. 3-in-1 メディアカードリーダー
19. 電源ステータスライト
20. ハードドライブ動作ライト
21. バッテリーステータスライト
22. ワイヤレスステータスライト
23. タッチパッドステータスライト
24. 埋め込みコントローラーリセットボタン



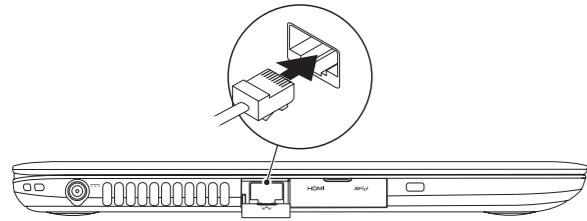
Printed in China.

2012 - 08



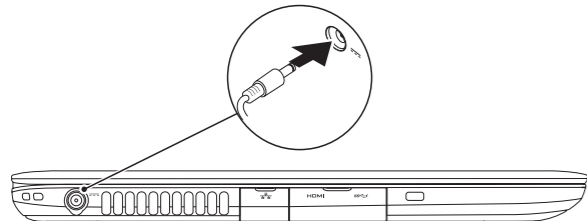
1 Connect the network cable (optional)

连接网络电缆（可选） | 連接網路纜線（選配） | ネットワークケーブルを接続する（オプション）



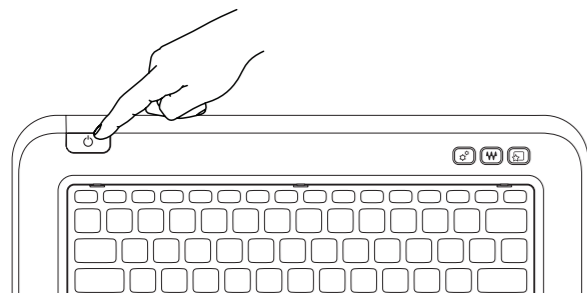
2 Connect the power adapter

连接电源适配器 | 連接電源變壓器 | 電源アダプターを接続する



3 Press the power button

按下电源按钮 | 按下電源按鈕 | 電源ボタンを押す

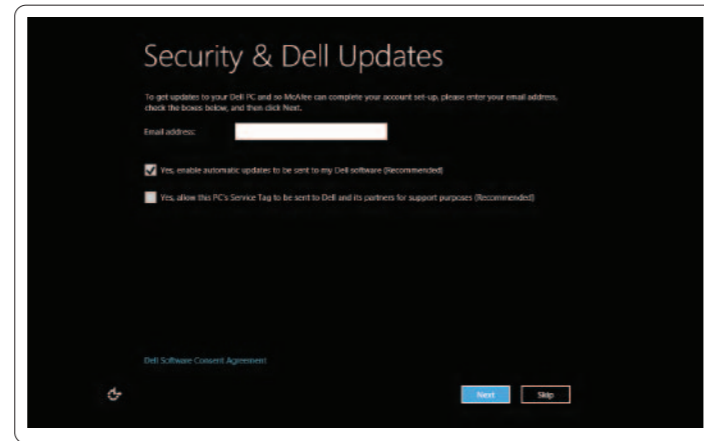


4 Complete Windows setup

完成 Windows 安装程序 | 完成 Windows 設定 | Windows セットアップを完了する

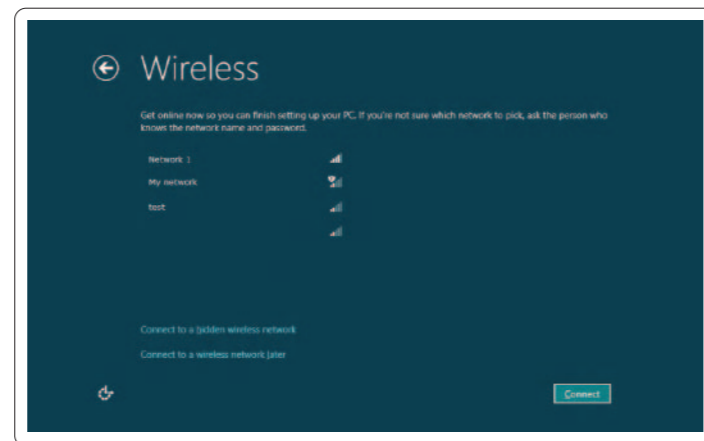
Enable security

启用安全保护 | 啓用安全性 | セキュリティを有効にする



Configure wireless (optional)

配置无线功能（可选） | 設定無線（選配） | ワイヤレスを設定する（オプション）



Windows 8

Tiles 图块 | 圖標 | タイル



Scroll to access more tiles

滚动以访问更多图块
捲動以取更多圖標
スクロールすると、その他のタイルにもアクセスできます

Resources 资源 | 資源 | リソースを見つける



Getting started

入门指南
入門指南
はじめに

My Dell Support Center

我的 Dell 支持中心
My Dell 支援中心
マイデルサポートセンター

Charms sidebar Charms 边栏 | Charms 側邊列 | チャームサイドバー



Swipe from right edge of the touchpad

从触摸板右侧边缘往左滑动
從觸控墊右緣滑動
タッチパッドの右端からスワイプする



Point mouse to lower- or upper-right corner

将鼠标指针置于右下角或右上角
將滑鼠指標指向右下或右上
マウスを右上、または右下の角に合わせる

Function Keys

功能键 | 功能鍵 | ファンクションキー

F1	Switch to external display	切换到外部显示器 切換至外部顯示器 外部ディスプレイに切り替える
F2	Turn off/on wireless	打开/关闭无线功能 啓動/關閉無線功能 ワイヤレスをオン/オフにする
F3	Enable/disable touchpad	启用/禁用触摸板 啓用/停用觸控墊 タッチパッドを有効/無効にする
F4	Decrease brightness	降低亮度 降低亮度 輝度を下げる
F5	Increase brightness	提高亮度 增加亮度 輝度を上げる
F6	Toggle keyboard backlight	切换键盘背光 切換鍵盤背光 キーボード背面ライトを切り替える
F8	Play previous track or chapter	播放上一音轨或单元 播放上一首曲目或上一個章節 前のトラックまたはチャプターを再生する
F9	Play/Pause	播放/暂停 播放/暫停 再生/一時停止
F10	Play next track or chapter	播放下一音轨或单元 播放下一首曲目或下一個章節 次のトラックまたはチャプターを再生する
F11	Decrease volume level	降低音量 降低音量 音量レベルを下げる
F12	Increase volume level	提高音量 提高音量 音量レベルを上げる
	Mute audio	音频静音 静音 音声をミュートにする

Fn +